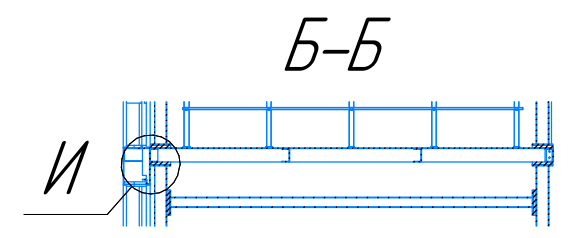
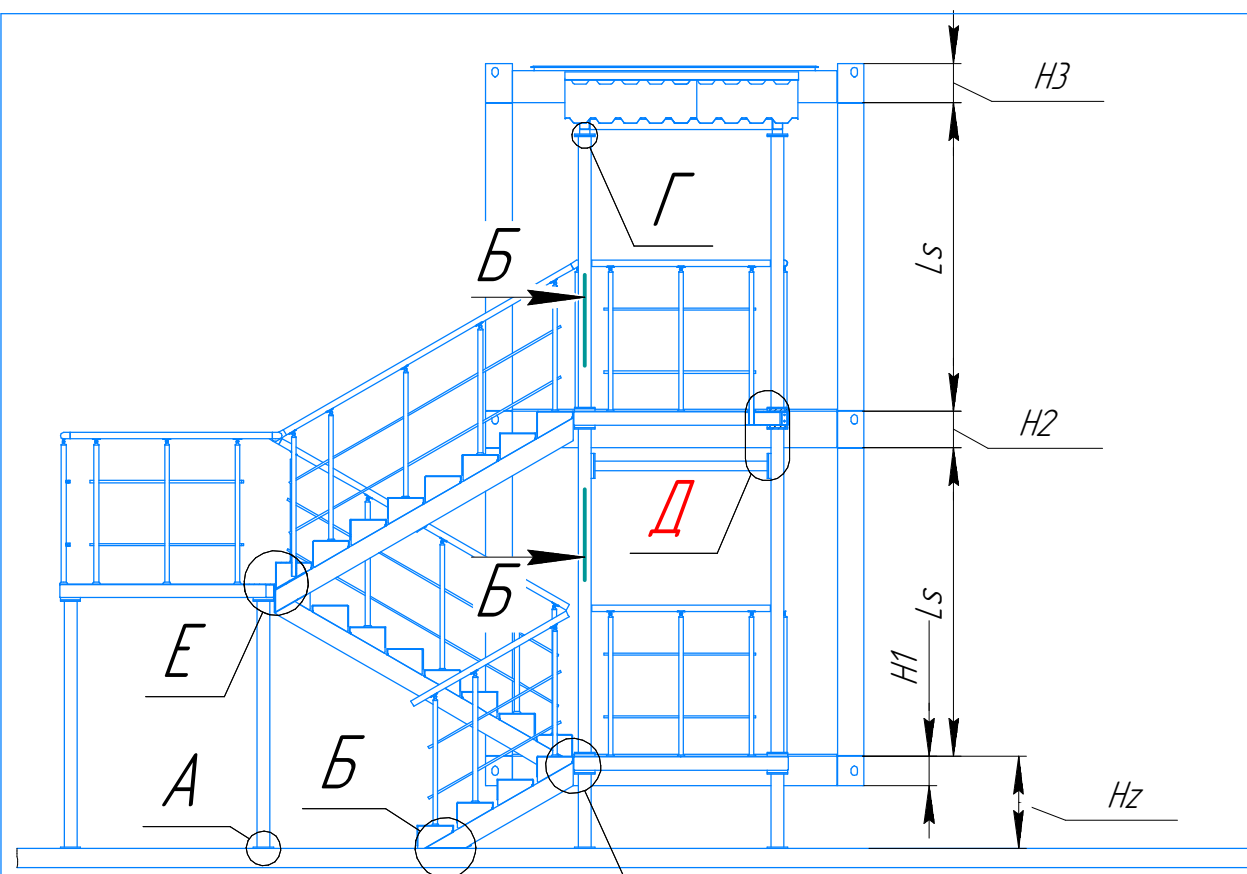


ООО "Дорхан-Торговый дом"

Приложение 2 к
техническому предложению.

Альбом технических решений модульных металлических конструкций.
Узлы сопряжения внешней лестницы.

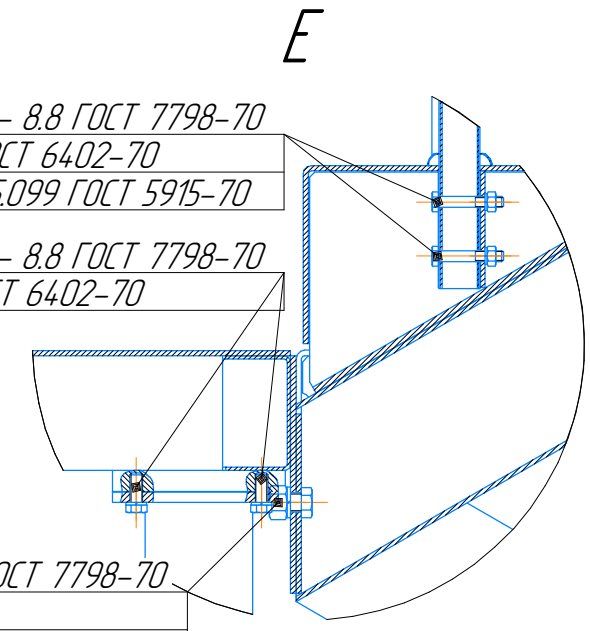
Москва 2022



Болт M10x1,5-6gx60 - 8.8 ГОСТ 7798-70
 Шайба 10 65Г 099 ГОСТ 6402-70
 Гайка M10x1,5-6H.8.35.099 ГОСТ 5915-70

Болт M12x1,75-6gx25 - 8.8 ГОСТ 7798-70
 Шайба 12 65Г 099 ГОСТ 6402-70

Болт M18x2,5-6gx40 - 8.8 ГОСТ 7798-70
 Шайба С.18.37 ГОСТ 11371-78
 Шайба 18 65Г 099 ГОСТ 6402-70
 Гайка M18x2,5-6H.8.35.099 ГОСТ 5915-70



Болт M12x1,75-6gx40 - 8.8 ГОСТ 7798-70
 Шайба 12 65Г 099 ГОСТ 6402-70
 Гайка M12x1,75-6H.8.35.099 ГОСТ 5915-70

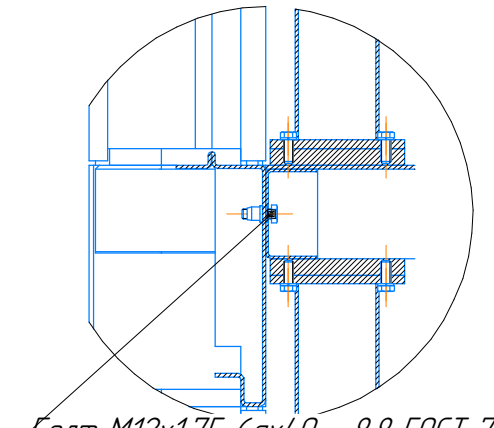
Болт M12x1,75-6gx25 - 8.8 ГОСТ 7798-70
 Шайба 12 65Г 099 ГОСТ 6402-70

Болт M10x1,5-6gx60 - 8.8 ГОСТ 7798-70
 Шайба 10 65Г 099 ГОСТ 6402-70
 Гайка M10x1,5-6H.8.35.099 ГОСТ 5915-70

Болт M12x1,75-6gx25 - 8.8 ГОСТ 7798-70
 Шайба 12 65Г 099 ГОСТ 6402-70

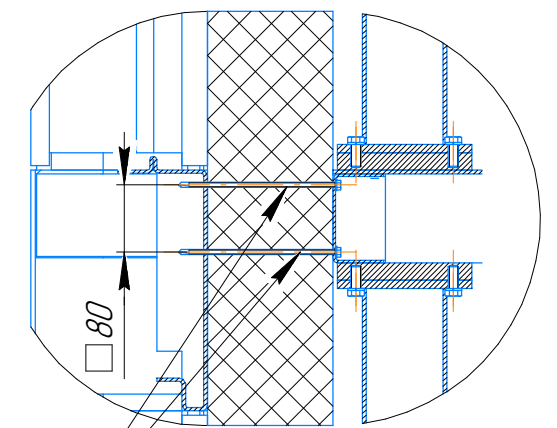
Болт M18x2,5-6gx40 - 8.8 ГОСТ 7798-70
 Шайба С.18.37 ГОСТ 11371-78
 Шайба 18 65Г 099 ГОСТ 6402-70
 Гайка M18x2,5-6H.8.35.099 ГОСТ 5915-70

И
 Внутренняя установка панелей

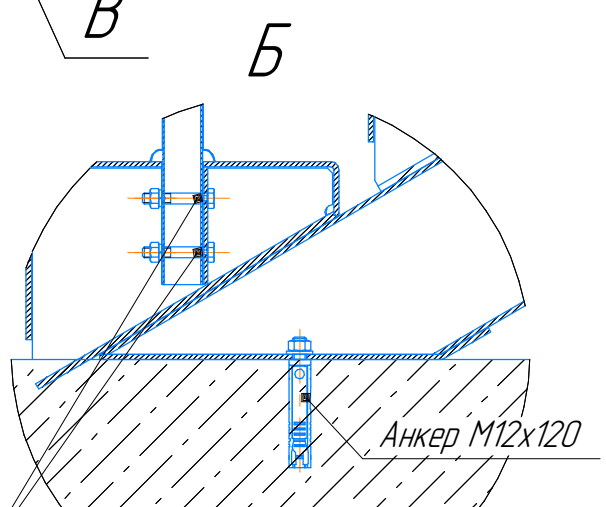
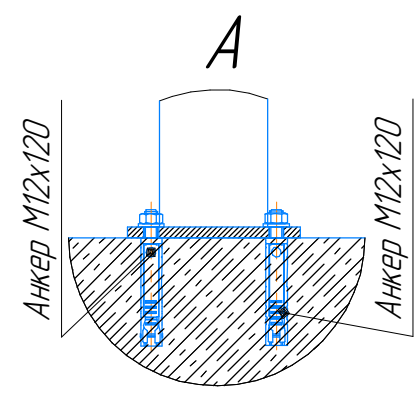


Болт M12x1,75-6gx40 - 8.8 ГОСТ 7798-70
 Шайба 12 65Г 099 ГОСТ 6402-70
 Закlepка резьбовая M12

И
 Внешняя установка панелей



Саморез для крепления панелей
 Крепить в двух точках
 квадратом по 4 самореза



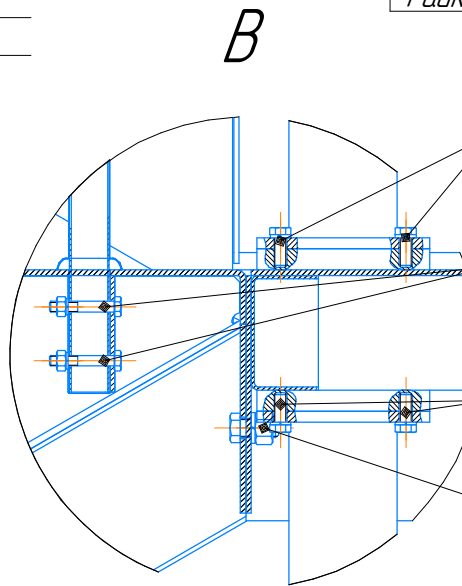
Болт M10x1,5-6gx60 - 8.8 ГОСТ 7798-70
 Шайба 10 65Г 099 ГОСТ 6402-70
 Гайка M10x1,5-6H.8.35.099 ГОСТ 5915-70

Болт M12x1,75-6gx25 - 8.8 ГОСТ 7798-70
 Шайба 12 65Г 099 ГОСТ 6402-70

Болт M10x1,5-6gx60 - 8.8 ГОСТ 7798-70
 Шайба 10 65Г 099 ГОСТ 6402-70
 Гайка M10x1,5-6H.8.35.099 ГОСТ 5915-70

Болт M12x1,75-6gx25 - 8.8 ГОСТ 7798-70
 Шайба 12 65Г 099 ГОСТ 6402-70

Болт M12x1,75-6gx25 - 8.8 ГОСТ 7798-70
 Шайба 12 65Г 099 ГОСТ 6402-70



*Реальные размеры смотреть в техническом предложении по проекту.
 H1 - толщина рамы основания;
 H2 - толщина рамы перекрытия;
 H3 - толщина рамы покрытия;
 Ls - высота угловой стойки;
 Hz - уровень земли.